

INSTRUCCIONES DE INSTALACIÓN, SERVICIO Y MANTENIMIENTO

AGITADOR VERTICAL

BCI



20.005.32.0010



Declaración de Conformidad CE

Nosotros,

INOXPA, S.A.U.

Telers, 60
17820 – Banyoles (Girona)

Por la presente declaramos bajo nuestra exclusiva responsabilidad que la máquina

AGITADOR VERTICAL BCI

Desde el número de serie **IXXXXXX** hasta **IXXXXXX**⁽¹⁾ / **XXXXXXXXXXIIN** hasta **XXXXXXXXXXIIN**⁽¹⁾

Se halla en conformidad con todas las disposiciones aplicables de la siguiente directiva:

Directiva de Máquinas 2006/42/CE

Directiva de baja tensión 2014/35/UE

Directiva Compatibilidad Electromagnética 2014/30/UE

Normas técnicas armonizadas aplicable:

UNE-EN ISO 12100:2012

UNE-EN 14120:2016

El Expediente Técnico ha sido elaborado por el signatario de este documento en INOXPA S.A.U.

A handwritten signature in black ink, appearing to be 'David Reyer Brunet', written in a cursive style.

David Reyer Brunet
Responsable Oficina Técnica

Banyoles, 7 de Febrero de 2019

⁽¹⁾ El número de serie puede ir precedido por una barra y por uno o dos caracteres alfanuméricos

1. Índice

1. Índice	
2. Generalidades	
2.1. Manual de instrucciones.....	4
2.2. De conformidad con las instrucciones	4
2.3. Garantía.....	4
3. Seguridad	
3.1. Símbolos de advertencia.....	5
3.2. Instrucciones generales de seguridad	5
4. Información General	
4.1. Descripción.....	7
4.2. Principio de funcionamiento	7
4.3. Aplicación	7
5. Instalación	
5.1. Recepción del agitador.....	8
5.2. Identificación del agitador.....	8
5.3. Transporte y almacenamiento.....	9
5.4. Ubicación.....	10
5.5. Instalación eléctrica.....	10
5.6. Montaje.....	11
6. Puesta en marcha	
7. Incidentes de funcionamiento	
8. Mantenimiento	
8.1. Generalidades	15
8.2. Mantenimiento.....	15
8.3. Lubricación	15
8.4. Piezas de recambio.....	15
8.5. Conservación.....	15
8.6. Desmontaje y montaje del agitador.....	16
9. Especificaciones Técnicas	
9.1. Materiales	17
9.2. Otras características	17
9.3. Pesos.....	17
9.4. Dimensiones.....	18
9.5. Despiece y lista de piezas.....	19

2. Generalidades

2.1. MANUAL DE INSTRUCCIONES

Este manual contiene información sobre la recepción, instalación, operación, montaje, desmontaje y mantenimiento para el agitador vertical BCI.

Leer atentamente las instrucciones antes de poner en marcha el agitador, familiarizarse con el funcionamiento y operación de su agitador y atenerse estrictamente a las instrucciones dadas. Es muy importante guardar estas instrucciones en un lugar fijo y cercano a su instalación.

La información publicada en el manual de instrucciones se basa en datos actualizados.

INOXPA se reserva el derecho de modificar este manual de instrucciones sin previo aviso.

2.2. DE CONFORMIDAD CON LAS INSTRUCCIONES

Cualquier incumplimiento de las instrucciones podría derivar en un riesgo para los operarios, el ambiente y la máquina, y podría resultar en la pérdida del derecho a reclamar daños.

Este incumplimiento podría comportar los siguientes riesgos:

- avería de funciones importantes de las máquinas/planta.
- fallos de procedimientos específicos de mantenimiento y reparación.
- amenaza de riesgos eléctricos, mecánicos y químicos.
- poner en peligro el ambiente debido a las sustancias liberadas.

2.3. GARANTÍA

Cualquier garantía emitida quedará anulada de inmediato y con pleno derecho y además, se indemnizará a INOXPA por cualquier reclamación de responsabilidad civil de productos presentada por terceras partes si:

- los trabajos de servicio y mantenimiento no han sido realizados siguiendo las instrucciones de servicio, las reparaciones no han sido realizadas por nuestro personal o han sido efectuadas sin nuestra autorización escrita.
- existieran modificaciones sobre nuestro material sin previa autorización escrita.
- las piezas utilizadas o lubricantes no fueran piezas originales de INOXPA.
- el material haya sido utilizado de modo incorrecto o con negligencia o no haya sido utilizado según las indicaciones y destino.

Las Condiciones Generales de Entrega que ya tiene en su poder también son aplicables.



No podrá realizarse modificación alguna de la máquina sin haberlo consultado antes con el fabricante.

Para su seguridad utilice piezas de recambio y accesorios originales.

El uso de más piezas eximirá al fabricante de toda responsabilidad.

El cambio de las condiciones de servicio solo podrá realizarse con previa autorización escrita de INOXPA.

En caso de que tengan dudas o que deseen explicaciones más completas sobre datos específicos (ajustes, montaje, desmontaje, etc.) no duden en contactar con nosotros.

3. Seguridad

3.1. SÍMBOLOS DE ADVERTENCIA



Peligro para las personas en general y/o para el equipo



Peligro eléctrico

ATENCIÓN

Instrucción de seguridad para evitar daños en el equipo y/o en sus funciones

3.2. INSTRUCCIONES GENERALES DE SEGURIDAD



Leer atentamente el manual de instrucciones antes de instalar el agitador y ponerlo en marcha. En caso de duda, contactar con INOXPA.

3.2.1. Durante la instalación

Tener siempre en cuenta las [Especificaciones Técnicas](#) del [capítulo 9](#).

La instalación y la utilización del agitador siempre tienen que estar en conformidad con la reglamentación aplicable en materia de sanidad y de seguridad.



Antes de poner en marcha el agitador, verificar que su anclaje está correcto y el eje perfectamente alineado. Un mal alineamiento y/o excesivas fuerzas en el acoplamiento pueden ocasionar graves problemas mecánicos al agitador.

Tomar todas las precauciones posibles para levantar el agitador. Utilizar siempre los eslingues bien sujetos en caso de desplazar el agitador con una grúa u otro sistema de levantamiento.

Controlar las características del motor y su cuadro de maniobra, sobre todo en las zonas de riesgo de incendio o explosión.



Durante la limpieza no rociar directamente el motor.

No desmontar el agitador sin haber desconectado previamente el cuadro eléctrico. Sacar los fusibles y desconectar el cable de alimentación del motor.

Todos los trabajos eléctricos se deben de llevar a cabo por personal especializado.

3.2.2. Durante el funcionamiento



Tener siempre en cuentas las [Especificaciones Técnicas](#) del [capítulo 9](#). No podrán sobrepasarse NUNCA los valores límites especificados.

Retirar todas las herramientas utilizadas en el montaje antes de poner en marcha el agitador.

No hacer funcionar el agitador si las piezas giratorias no tienen el sistema de protección o están mal montadas.

El agitador tiene piezas rotativas. No poner las manos o los dedos en un agitador en funcionamiento. Esto puede causar graves lesiones.



No tocar las piezas del agitador que están en contacto con el líquido durante su funcionamiento. Si el agitador trabaja con productos calientes, con temperatura superior a 50°C, hay riesgo de quemaduras. En ese momento hay que poner, por orden de prioridad, los medios de protección colectiva (alejamiento, pantalla protectora, calorífugo) o a falta de esa posibilidad, poner protección individual (guantes).



Los agitadores y su instalación pueden producir un nivel sonoro que sobrepase los 85 dBA en unas condiciones desfavorables de su funcionamiento. En este caso, los operarios deberán utilizar unos dispositivos de seguridad contra el ruido.

3.2.3. Durante el mantenimiento



Tener siempre en cuenta las [Especificaciones Técnicas](#) del [capítulo 9](#).

El agitador no puede trabajar sin líquido. Los agitadores estándar no están diseñados para trabajar durante el llenado o vaciado de depósitos.

No sobrepasar las condiciones máximas de funcionamiento del agitador. No modificar los parámetros de funcionamiento por los cuales ha sido inicialmente previsto el agitador sin la previa autorización escrita de INOXPA.



No dejar las piezas sueltas por el suelo.

No desmontar el agitador sin haber desconectado previamente el cuadro eléctrico. Sacar los fusibles y desconectar el cable de alimentación al motor.

Todos los trabajos eléctricos deben ser llevados a cabo por personal autorizado.

4. Información General

4.1. DESCRIPCIÓN

Los agitadores de la serie BCI son agitadores verticales con motor directo con una base de acero inoxidable. A pesar de ser muy compactos, estos agitadores disponen de un soporte de rodamientos totalmente independiente del motor. El semieje está guiado por dos rodamientos que soportan los esfuerzos axiales y radiales transmitidos por el elemento de agitación. El eje agitador se fija directamente al semieje con dos espárragos allen.

4.2. PRINCIPIO DE FUNCIONAMIENTO

Los agitadores se instalan descentrados para evitar la entrada en rotación del producto, aunque también se pueden instalar centrados con rompecorrientes en el depósito.

La rotación de la hélice empuja el flujo de producto hacia el fondo del depósito, consiguiendo que este flujo suba hasta la superficie del líquido por las paredes del tanque. Este efecto se favorece si el tanque tiene un fondo bombeado.

La hélice Lineflux agita vigorosamente el contenido del depósito favoreciendo la mezcla, mientras que en el caso de la turbina con dientes de sierra se favorece la dispersión del producto.

4.3. APLICACIÓN

Su aplicación es para procesos de agitación y mezcla en depósitos con un volumen máximo de 1.500 l y con productos de baja viscosidad.

Se pueden utilizar en procesos de mezcla, disolución, dispersión y mantenimiento en la industria alimentaria, cosmética, farmacéutica y química dónde se requiera una fuerte agitación a gran velocidad.



El campo de aplicación para cada tipo de agitador es limitado. El agitador fue seleccionado para unas condiciones de agitación en el momento de realizarse el pedido. INOXPA no se responsabilizará de los daños que puedan ocasionarse si la información facilitada por el comprador es incompleta (naturaleza del líquido, viscosidad, rpm, etc.).

5. Instalación

5.1. RECEPCIÓN DEL AGITADOR



INOXPA no puede hacerse responsable del deterioro del material debido al transporte o desembalaje. Comprobar visualmente que el embalaje no ha sufrido daños.



Si el agitador se suministra sin accionamiento u otro elemento, el comprador o el usuario se responsabilizará del montaje, de su instalación, puesta en marcha y funcionamiento.

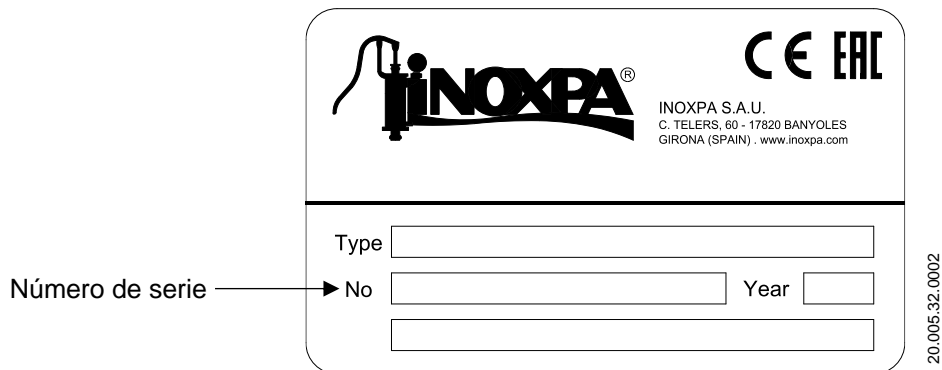
Al recibir el agitador, verificar el embalaje y su contenido para asegurarse que está de acuerdo con el albarán. INOXPA embala los agitadores completamente montados o desmontados según el caso. Asegurar que el agitador no ha sufrido ningún daño, en el caso de no hallarse en condiciones y/o falta alguna de las piezas, el transportista deberá realizar un informe con la mayor brevedad.

Con el agitador se adjunta la siguiente documentación:

- hojas de envío.
- manual de instrucciones y servicio del agitador.
- manual de instrucciones y servicio del motor si el agitador ha sido suministrado con motor desde INOXPA.

5.2. IDENTIFICACIÓN DEL AGITADOR

La identificación del agitador se hace mediante una placa de características que está fijada sobre el motor. Sobre la placa figura el tipo de agitador y el número de serie.



BCI	1.	18	-	4	007	-	1	-	150
									Diámetro del elemento de agitación
									100 100 mm
									130 130 mm
									150 150 mm
									Motor
									1 IP-55
									2 IP-65
									3 Antideflagrante
									4 Antiexplosivo
									5 Monofásico
									Potencia motor
									001 0,18 kW
									005 0,55 kW
									007 0,75 kW
									Velocidad de giro del motor
									4 polos 1500 rpm
									6 polos 1000 rpm
									8 polos 750 rpm
									Tipo de elemento de agitación
									18 Tipo lineflux
									Número de elementos de agitación
									1 un elemento de agitación
									2 dos elementos de agitación
									Nombre del agitador
									BCI modelo agitador vertical con motor

5.3. TRANSPORTE Y ALMACENAMIENTO

ATENCIÓN



Los agitadores, según el modelo, son demasiado pesados para que puedan ser almacenados o instalados manualmente. Utilizar un medio de transporte adecuado. No manipular el agitador por el eje ya que se puede deformar.

ATENCIÓN



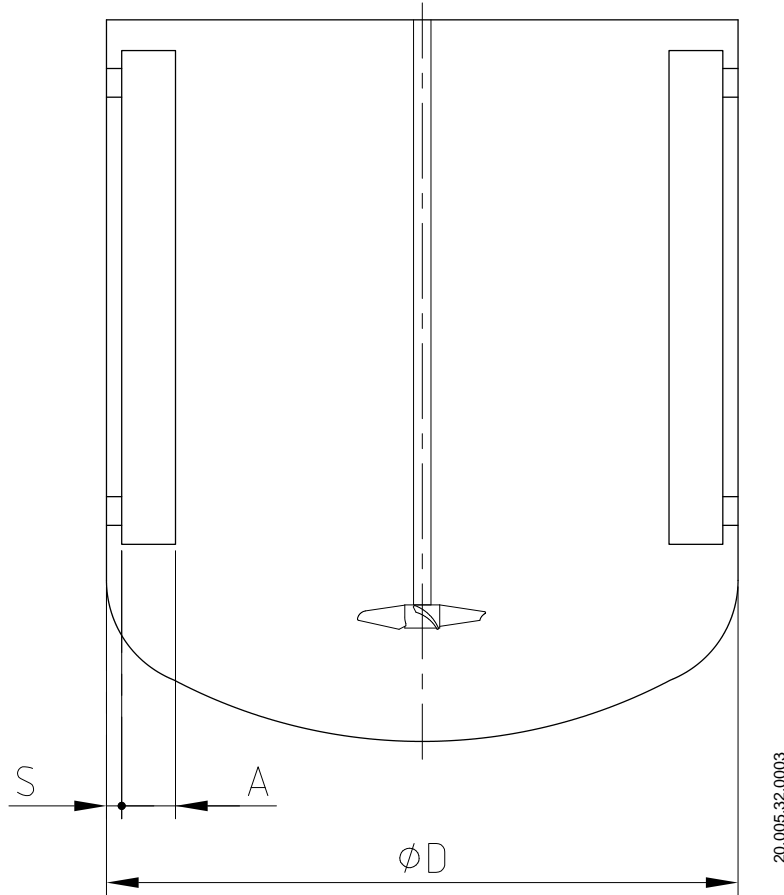
Tomar todas las precauciones posibles al levantar el agitador. Usar siempre eslingas para mover el agitador con una grúa u otro dispositivo.

Si el agitador no se instala inmediatamente, se tiene que almacenar en un lugar apropiado. El eje se tiene que almacenar en posición horizontal y sobre unos apoyos de madera o material similar. El eje en esta posición no se deformará ya que no tiene que aguantar ningún tipo de carga.

5.4. UBICACIÓN

Colocar el agitador de manera que pueda facilitar las inspecciones y revisiones. Dejar suficiente espacio alrededor del agitador para una adecuada revisión, separación y mantenimiento. Es muy importante que pueda accederse al dispositivo de conexión eléctrica del agitador, incluso cuando esté en funcionamiento.

Para tener un buen proceso de agitación, es posible que sea necesario la colocación de rompecorrientes en el depósito. Preguntar al departamento técnico de INOXPA para cada aplicación concreta. Si así se requiriera, las dimensiones aproximadas de los rompecorrientes en función del diámetro del depósito se muestran en la figura y tabla siguientes:




Ø D	300	400	500	600	800	1000	1200	1600	2000	2500	3000	3500	4000
A	20	30	35	40	50	70	80	115	130	180	200	240	280
S	5	5	10	10	10	15	20	20	30	30	50	50	50

5.5. INSTALACIÓN ELÉCTRICA

Antes de conectar el motor eléctrico a la red, comprobar las reglamentaciones locales sobre la seguridad eléctrica, así como las normativas correspondientes.

Consultar el manual de instrucciones del fabricante del motor para conectarlo a la red.

- 

Todos los trabajos eléctricos se deben de llevar a cabo por personal especializado.
- Tomar las medidas necesarias para prevenir cualquier avería.
- El motor debe estar protegido con dispositivos de protección contra las sobrecargas y cortocircuitos.
- El agitador no se puede utilizar en zonas de riesgo de incendio o explosión si esto no ha sido previsto en el pedido.

5.6. MONTAJE

Para situar i fijar el agitador en la brida soporte del depósito debe desmontarse la hélice del eje. Una vez colocada la base del agitador sobre la brida de soporte, colocar los tornillos y tuercas en sus correspondientes taladros, sin apretarlos. Efectuada esta operación deberá nivelarse el agitador, actuando de la forma siguiente:

1. Adosar un nivel de burbuja al eje agitador.
2. Comprobar 4 puntos a 90° entre sí y sobre una misma altura.
3. Una vez conseguida la nivelación, apretar fuerte los tornillos y tuercas de fijación. Al instalar el elemento agitador, evitar golpear o forzar el eje del agitador para evitar cualquier deformación.

**ATENCIÓN**

No aplicar nunca una fuerza en el extremo del eje de agitación ya que fácilmente puede adquirir una deformación permanente.

**ATENCIÓN**

Comprobar la alineación del eje de agitación con el semieje una vez finalizado su montaje.

6. Puesta en marcha



Antes de poner en marcha el agitador, lea con atención las instrucciones del capítulo 5. [Instalación](#).

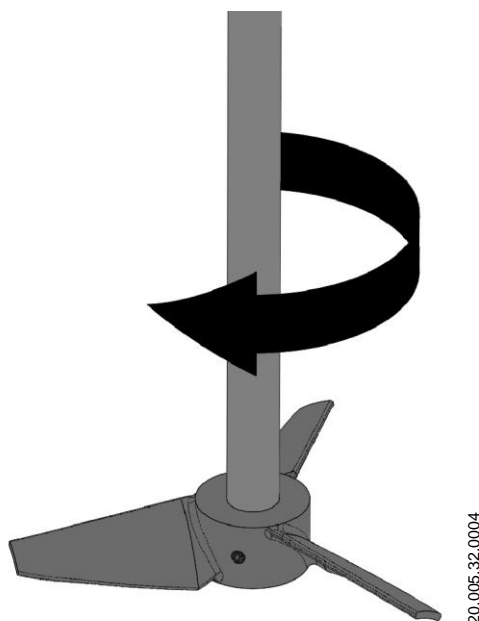
- Verificar que el suministro eléctrico coincida con la clasificación indicada en la placa del motor.
- Comprobar la alineación del eje agitador.
- Comprobar el nivel del fluido en el tanque. Cuando no se especifique, el agitador no puede funcionar durante el llenado o vaciado del tanque.

ATENCIÓN



El agitador no puede trabajar nunca sin producto. El elemento de agitación tiene que estar sumergido al menos una altura igual a 1,5 veces su diámetro.

- Todas las protecciones deben estar en su posición
- Arrancar el agitador
- Verificar que el sentido de giro de la hélice es correcto (sentido de giro horario visto desde el lado del accionamiento). Ver la figura siguiente:



Respetar el sentido de giro del elemento de agitación, según indica la flecha pegada en el motor. Una dirección equivocada tiene como consecuencia una pérdida de eficacia en la agitación.

- Comprobar el consumo eléctrico del motor.

ATENCIÓN

No modificar los parámetros de funcionamiento por los cuales ha sido inicialmente seleccionado el agitador sin la previa autorización escrita de INOXPA (riesgo de deterioro y peligro para el usuario).

Seguir las instrucciones de utilización y las prescripciones de seguridad, descritas en el manual de instrucciones del depósito sobre el cual está montado el agitador.

Riesgos mecánicos (por ejemplo arrastre, cizallamiento, corte, impacto, pinzado, etc.). Si el eje de agitación es accesible desde la parte superior del depósito o desde la trampilla de inspección, el usuario también está expuesto a los riesgos mencionados anteriormente.

El depósito debe estar equipado con dispositivos de protección y equipos de seguridad. Consultar el manual de instrucciones del fabricante.

ATENCIÓN

La introducción de un objeto o materia prima sólida puede provocar la rotura del elemento de agitación o la rotura de las otras piezas mecánicas y comprometer su seguridad o su garantía.

7. Incidentes de funcionamiento

En la tabla adjunta se pueden encontrar soluciones a problemas que puedan surgir durante el funcionamiento del agitador. Se supone que el agitador está bien instalado y que ha sido seleccionado correctamente para la aplicación.

Contactar con INOXPA en caso de necesitar servicio técnico.

Sobrecarga del motor																									
↓	Agitación insuficiente																								
↓	Vibraciones y ruido																								
↓	Fugas																								
↓	<table border="1"> <thead> <tr> <th>CAUSAS PROBABLES</th> <th>SOLUCIONES</th> </tr> </thead> <tbody> <tr> <td>• • Viscosidad del líquido demasiado alta</td> <td>Disminuir la viscosidad, por ejemplo, por calefacción del líquido</td> </tr> <tr> <td>• Densidad elevada</td> <td>Aumentar la potencia del motor</td> </tr> <tr> <td>• Depósito sobredimensionado para el agitador elegido</td> <td>Consultar al departamento técnico</td> </tr> <tr> <td>• Sentido de giro erróneo</td> <td>Invertir el sentido de giro</td> </tr> <tr> <td>• Velocidad del agitador demasiado baja</td> <td>Aumentar la velocidad</td> </tr> <tr> <td>• Nivel de líquido insuficiente o nulo</td> <td>Comprobar el nivel de líquido en el depósito</td> </tr> <tr> <td>• Eje torcido</td> <td>Reemplazar el eje</td> </tr> <tr> <td>• Velocidad crítica</td> <td>Consultar al departamento técnico</td> </tr> <tr> <td>• Rodamientos desgastados</td> <td>Reemplazar los rodamientos del agitador</td> </tr> <tr> <td>• Retén dañado o desgastado</td> <td>Si el retén está desgastado debe reemplazarse. Si el retén está dañado consultar al departamento técnico.</td> </tr> <tr> <td>• V-ring desgastado o dañado</td> <td>Reemplazar el V-ring</td> </tr> </tbody> </table>	CAUSAS PROBABLES	SOLUCIONES	• • Viscosidad del líquido demasiado alta	Disminuir la viscosidad, por ejemplo, por calefacción del líquido	• Densidad elevada	Aumentar la potencia del motor	• Depósito sobredimensionado para el agitador elegido	Consultar al departamento técnico	• Sentido de giro erróneo	Invertir el sentido de giro	• Velocidad del agitador demasiado baja	Aumentar la velocidad	• Nivel de líquido insuficiente o nulo	Comprobar el nivel de líquido en el depósito	• Eje torcido	Reemplazar el eje	• Velocidad crítica	Consultar al departamento técnico	• Rodamientos desgastados	Reemplazar los rodamientos del agitador	• Retén dañado o desgastado	Si el retén está desgastado debe reemplazarse. Si el retén está dañado consultar al departamento técnico.	• V-ring desgastado o dañado	Reemplazar el V-ring
CAUSAS PROBABLES	SOLUCIONES																								
• • Viscosidad del líquido demasiado alta	Disminuir la viscosidad, por ejemplo, por calefacción del líquido																								
• Densidad elevada	Aumentar la potencia del motor																								
• Depósito sobredimensionado para el agitador elegido	Consultar al departamento técnico																								
• Sentido de giro erróneo	Invertir el sentido de giro																								
• Velocidad del agitador demasiado baja	Aumentar la velocidad																								
• Nivel de líquido insuficiente o nulo	Comprobar el nivel de líquido en el depósito																								
• Eje torcido	Reemplazar el eje																								
• Velocidad crítica	Consultar al departamento técnico																								
• Rodamientos desgastados	Reemplazar los rodamientos del agitador																								
• Retén dañado o desgastado	Si el retén está desgastado debe reemplazarse. Si el retén está dañado consultar al departamento técnico.																								
• V-ring desgastado o dañado	Reemplazar el V-ring																								



Si los problemas persisten, prescindir del agitador de inmediato. Contactar con el fabricante del agitador o con su representante.

8. Mantenimiento

8.1. GENERALIDADES

Este agitador, como cualquier otra máquina, requiere un mantenimiento. Las instrucciones contenidas en este manual tratan sobre la identificación y reemplazamiento de las piezas de recambio. Las instrucciones han sido preparadas para el personal de mantenimiento y para aquellas personas responsables del suministro de las piezas de recambio.

Leer atentamente el [capítulo 9. Especificaciones Técnicas](#).



Los trabajos de mantenimiento solo lo podrán realizar las personas cualificadas, formadas, equipadas y con los medios necesarios para realizar dichos trabajos.

Antes de empezar los trabajos de mantenimiento, asegurarse que el motor eléctrico está desconectado y el depósito vacío.

Todo el material cambiado debe ser debidamente eliminado/reciclado según las directivas vigentes en cada zona.



Desconectar SIEMPRE el agitador antes de empezar los trabajos de mantenimiento.

8.2. MANTENIMIENTO

- Inspeccionar el agitador regularmente.
- No descuidar la limpieza del agitador.
- Comprobar el estado del motor o del motorreductor.
- Comprobar el estado de los rodamientos.
- Verificar la obturación: retén y/o V-ring.

El mantenimiento del motor o del motorreductor se realizará según las indicaciones del fabricante, ver su manual de instrucciones.

8.3. LUBRICACIÓN

Los agitadores verticales BCI van montados con rodamientos engrasados permanentemente, con lo cual no necesitan mantenimiento. Aun así, se pueden reengrasar desmontando el soporte, limpiando los propios rodamientos de la grasa anterior o sustituyéndolos, así como los alojamientos de los rodamientos, y poniendo finalmente nueva grasa a un 50% – 70%.

Al reengrasar, utilizar solo grasa especial para rodamientos de bolas, con las siguientes propiedades:

- Base de litio o compuesto de litio de buena calidad,
- Viscosidad 100 -140 cSt a 40°C,
- Consistencia NLGI grado 2 o 3,
- Temperatura de trabajo continuo -30°C a 120°C.

El engrase de los rodamientos del motor y del motorreductor se realizará según las indicaciones del fabricante.

8.4. PIEZAS DE RECAMBIO

Para pedir piezas de recambio es necesario indicar el tipo y número de serie que están anotados en la placa de características del agitador, así como la posición y la descripción de la pieza que se encuentra en el [capítulo 9. Especificaciones Técnicas](#).

8.5. CONSERVACIÓN

En caso de poner el agitador fuera de servicio por largo tiempo, limpiar y tratar las piezas con aceite mineral VG46. El eje se tiene que alimentar en posición horizontal y sobre unos apoyos de madera o material similar.

8.6. DESMONTAJE Y MONTAJE DEL AGITADOR



El desmontaje y montaje de los agitadores solo debe hacerlo el personal cualificado usando únicamente herramientas apropiadas. Asegurarse de que el personal lea con atención este manual de instrucciones y, en particular, aquellas que hacen referencia a su trabajo.



Impedir que el motor arranque al realizar los trabajos de desmontaje y montaje del agitador.

Colocar el interruptor del agitador en posición "off".

Bloquear el cuadro eléctrico o colocar una señal de aviso.

Retirar los fusibles y llevárselos al lugar de trabajo.

8.6.1. Desmontaje del agitador

Una vez que el motor ha sido desconectado, se puede empezar a realizar los trabajos de desmontaje del agitador:

- Sacar el agitador del depósito.
- Desmontar la hélice (02) y el eje del agitador (05), sacando sus respectivos espárragos allen (55, 55A).
- Sacar el V-ring (81).
- Quitar los tornillos allen (51) y retirar el motor (93).
- Soltar el anillo elástico (66) con unos alicates adecuados. Con ayuda de un martillo de nylon, golpear en el extremo inferior del semieje del cabezal (26) y sacar al exterior el conjunto formado por el semieje cabezal y los rodamientos de bolas (70, 70A).
- Sacar el retén (88) que está alojado en la parte inferior del cabezal (06).
- Finalmente, para quitar la placa base (42) se deberá sacar los tornillos avellanados (50).

8.6.2. Montaje del agitador

- Colocar el retén (88) en el cabezal (06).
- Montar el rodamiento de bolas superior (70) y el rodamiento de bolas inferior (70A) en el semieje del cabezal (26).
- Una vez montado el conjunto semieje y rodamientos, introducirlo en el cabezal hasta hacer tope a bajo con el rodamiento inferior y fijar el conjunto con el anillo elástico (66).
- Colocar el motor (93) y apretar los tornillos allen (51) y arandelas planas (53) que lo sujetan.
- Montar la placa base (42) en el cabezal (06) con los tornillos avellanados (50).
- Montar el V-ring (81).
- Unir el eje del agitador (05) con el semieje cabezal mediante los espárragos allen (55A).
- Colocar la hélice (02) en el eje agitador apretando los espárragos allen (55).
- Montar el agitador en el depósito.

9. Especificaciones Técnicas

9.1. MATERIALES

Piezas en contacto con el producto	AISI 316L
Otras piezas de acero	AISI 304
V-ring y retén	NBR
Soporte de rodamientos	Aluminio
Acabado superficial	Ra ≤ 0,8 μm (excepto hélice lineflux)

9.2. OTRAS CARACTERÍSTICAS

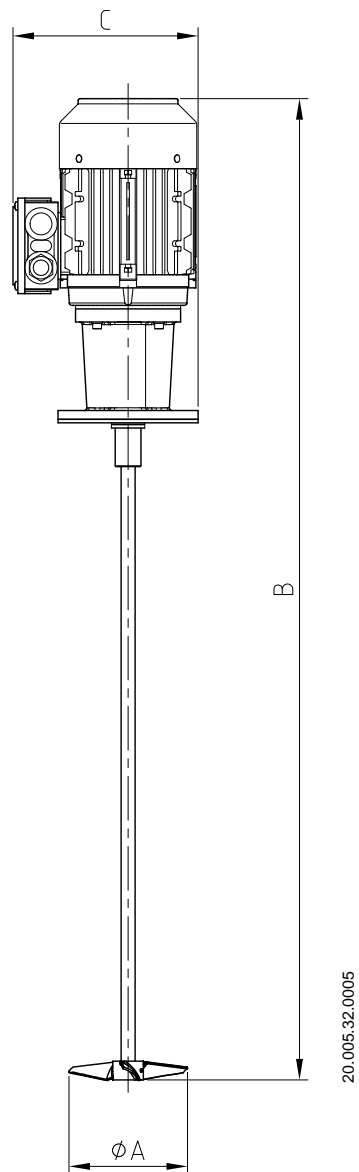
Motor	IEC B14, IP 55, aislamiento clase F
Velocidad (rpm)	1500
Potencia máxima (kW)	0,75 kW
Longitud del eje (mm)	1250 (máx.)
Diámetro del eje (mm)	16
Diámetro de la hélice (mm)	100 – 130 – 150
Hélice	Lineflux (tipo 18)

9.3. PESOS

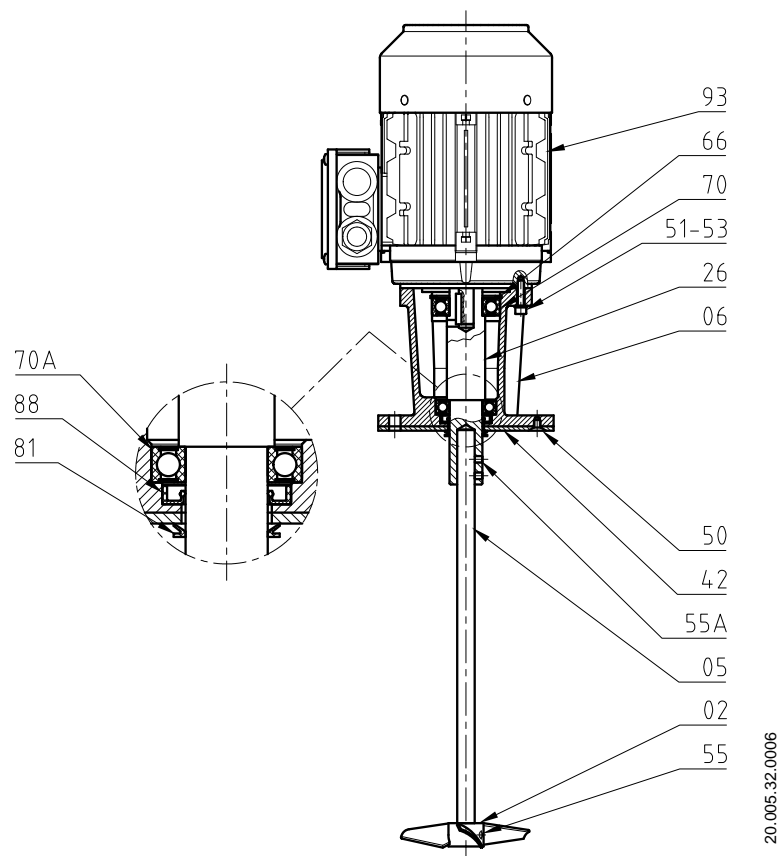
Tipo Agitador	Peso (kg)
BCI1.18-4007-1-100	16,5
BCI1.18-4007-1-130	16,5
BCI1.18-4007-1-150	16,5
BCI1.18-6005-1-130	17,0
BCI1.18-6005-1-150	17,0

9.4. DIMENSIONES

Tipo agitador	Dimensiones (mm)		
	Ø A	B	C
BCI1.18-4007-1-100	100	1.610	160
BCI1.18-4007-1-130	130	1.610	160
BCI1.18-4007-1-150	150	1.610	160
BCI1.18-6005-1-130	130	1.610	160
BCI1.18-6005-1-150	150	1.610	160



9.5. DESPIECE Y LISTA DE PIEZAS



Posición	Descripción	Cantidad	Material
02	Hélice	1	AISI 316L
05	Eje agitador	1	AISI 316L
06	Cabezal	1	Aluminio
26	Semieje cabezal	1	AISI 316L
42	Placa base	1	AISI 316L
50	Tornillo avellanado	4	A2
51	Tornillo allen	4	A2
53	Arandela plana	4	A2
55	Espárrago allen	2	A2
55A	Espárrago allen	2	A2
66	Anillo elástico	1	Acero
70	Rodamiento de bolas superior	1	Acero
70A	Rodamiento de bolas inferior	1	Acero
81	V-ring	1	NBR
88	Retén	1	NBR
93	Motor IEC	1	-

Como ponerse en contacto con INOXPA S.A.U.:

Los detalles de todos los países estan continuamente Actualizados en nuestra página web.

Visite www.inoxpa.com para acceder a la información.



INOXPA S.A.U.

Telers, 60 – 17820 – Banyoles – Spain

Tel.: +34 972 575 200 – Fax: +34 972 575 502