

I Применение

Насос DIN-FOOD представляет собой гигиеничный высокопроизводительный центробежный насос (до 1000 м³/ч), спроектированный в ответ на невосполненные потребности пищевой, химической и фармацевтической промышленности. Насос нашёл широкое применение в производстве прохладительных, молочных, алкогольных напитков и пива, а также в процессах ультра-фильтрации. Спектр приложений насоса также включает процессы текстильной, косметической и фармацевтической промышленности, а также особые процессы химической промышленности.

I Принцип работы

В корпусе насоса рабочее колесо вращается вместе с валом. При таком расположении энергия перекачиваемой среде передаётся рабочим колесом в виде кинетической энергии и энергии давления. Невозможно осуществить реверс изменением направления вращения. Направление вращения - по часовой стрелке, если смотреть со стороны электродвигателя.

I Конструкция и характеристики

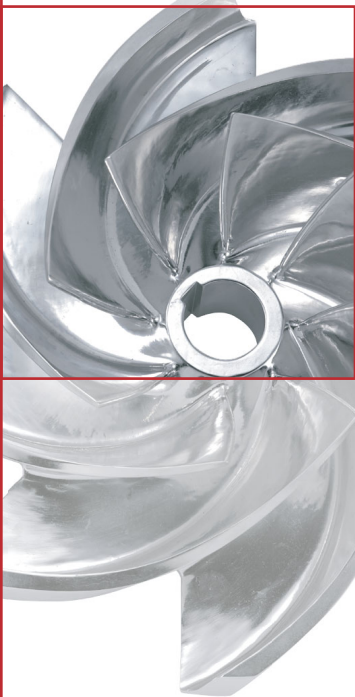
Корпус и спиральная камера (улитка) изготовлены из 8мм стального листа методом холодной штамповки. Фланцы асептического исполнения DIN 11864-2. Рабочее колесо двойной кривизны с лопатками с задней стороны в целях уменьшения осевого воздействия. Осевая регулировка крыльчатки (версия с открытым валом). Гигиеничное торцевое уплотнение. Насос полностью дренируемый. Конструкция согласно EHEDG. Мотор: IEC, конструкция В3 (В35 моноблочный), IP55, изоляция класса F.

I Материалы

Детали, контактирующие с продуктом	AISI 316L
Адаптер и опора подшипника	CF8 / GG-22
Уплотнения	EPDM согласно FDA 177.2600
Торцевое уплотнение	SiC/SiC/EPDM
Обработка внутренней поверхности	Ra ≤ 0.8
Обработка внешней поверхности	сатиновая

I Опции

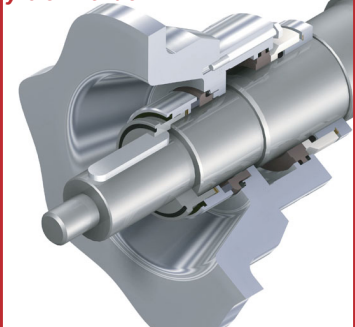
Моноблочная конструкция для моделей 250.
 Торцевое уплотнение из SiC/SiC для абразивных сред.
 Торцевые уплотнения типа "тандем" или "back to back".
 Уплотнения из FPM и PTFE.
 Промышленная обработка поверхностей (DIN-TEX).
 Кожух двигателя.
 Электродвигатель с дополнительной защитой.
 Опорная плита из нержавеющей стали.
 Исполнение ATEX.



Асептические присоединения DIN 11864-2



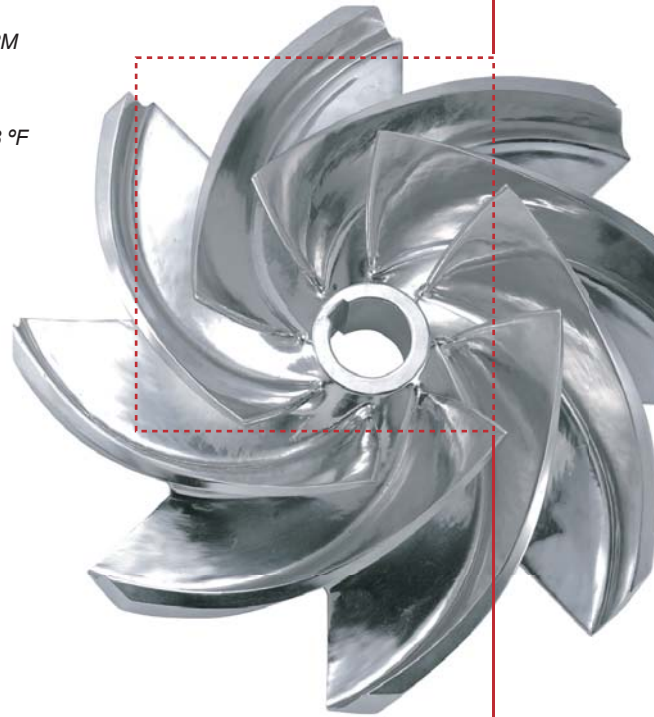
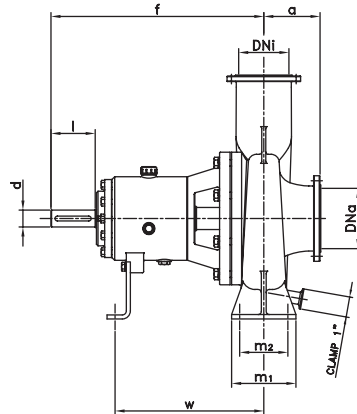
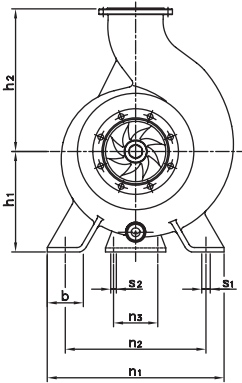
Гигиеническое торцевое уплотнение



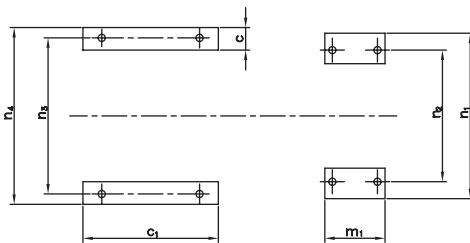
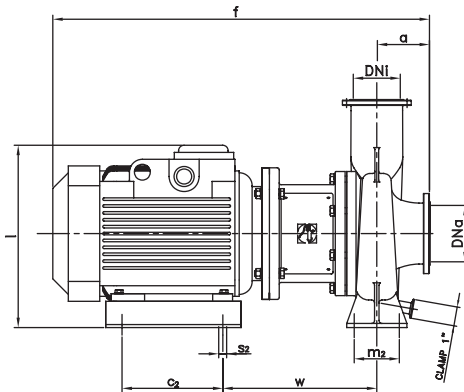
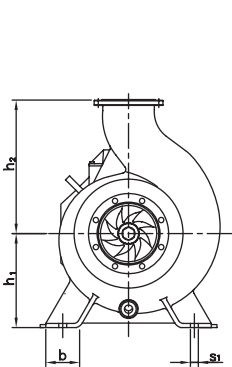
I Технические спецификации

Макс. подача	1000 м³/ч	4403 US GPM
Макс. дифференциальная высота	90 м вод.ст.	295 ft
Макс. рабочее давление	10 бар	145 PSI
Макс. рабочая температура	-10 °C до +120 °C (EPDM)	14 °F до 248 °F
	+140 °C (SIP, макс. 30 мин)	284 °F
Макс. скорость	1800 об/мин	
	3600 об/мин (модель 125-100-250/2)	

I Размеры



Насос	DNa	DNI	d	l	a	f	h ₁	h ₂	b	m ₁	m ₂	n ₁	n ₂	n ₃	s ₁	s ₂	w
125-100-250					121	522	250	316				440	350				363
125-100-315	125	100	42	110		510	280	352	90	160	120	490	400	110		14	350
125-100-400					130	510	330	402	100	200	150	550	450		23		
150-125-250					128	530	250	355		90	160	440	350		18		370
150-125-315	150	125	42	110	137	518	280	372		200	150	490	400	110		14	358
150-125-400					140	518	330	422	100			550	450		23		
200-150-250			42		142	537	250	375				440	350	110		14	378
200-150-315	200	150		110		670	280	402		90	200	490	400		23		500
200-150-400			48		153	667	330	452	100			550	450	140		18	498



Насос	Двигатель	DNa	DNI	a	f	h ₁	h ₂	b	c	c ₁	c ₂	l	m ₁	m ₂	n ₁	n ₂	n ₃	n ₄	s ₁	s ₂	w	
125-100-250	160	125	100	121	850	316						460	160	120	440	350	415	470	18	18	18	342
	180				930							475										367
150-125-250	160	150	125	128	865	355	90	68	360	260		460	200	150	600	545	545	600	23	23	23	349
	180				945							475										374
200-150-250	180	200	150	142	965	340	68	88	400	305	585	460	210	150	600	545	545	600	23	23	23	381
	200				1005							585										384



Мы оставляем за собой право без предварительного уведомления вносить поправки в любые сведения и технические характеристики. Фотографии носят иллюстративный характер. Более подробную информацию Вы можете найти на нашем сайте.

www.inoxpa.com