

应用

DIN-Food 系列离心泵是卫生级标准的离心泵，属于大流量的离心泵（最大流量可到1000 m³/h）。它主要用于普通离心泵不能满足的食品加工，化工以及制药领域等大流量输送的需求。

它可以广泛应用于啤酒，乳品和饮料等行业，以及超滤工艺。同时也可应用于纺织品，化工，化妆品和制药等行业的特殊需要。

操作原理

在密封的泵壳内，叶轮与泵轴固定在一起并一同旋转。该设计使得叶轮的浆叶能对液体产生动能和静压能。

该泵不能通过改变电机的旋转来改变换向。当从电机的后面观察时，该泵的运转方向应该是按照顺时针方向旋转。

设计特点

带漩涡形状泵壳是由8毫米厚的不锈钢板冷压成型。

无菌法兰符合DIN11864-2标准。

双曲面叶轮，背部带浆叶，可减少轴向的推力。

叶轮可轴向调整（光轴型）。

卫生型机械密封。

泵壳带下排口（可全部排空）。

设计符合EHEDG标准

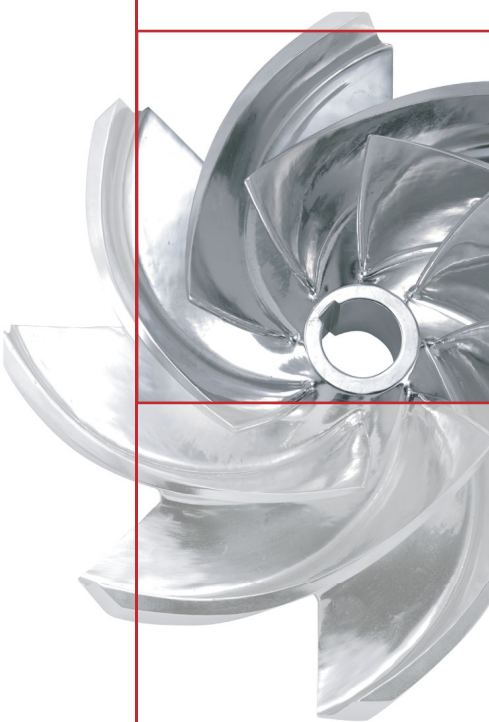
IEC B3电机（B35紧凑结构）。IP55， F级绝缘

材料

与产品接触部件：	不锈钢316L
连接支架和泵轴：	CF8/GG-22
密封垫：	EPDM按FDA177.2600
机械密封（标准）：	Sic/C/EPDM
内表面处理：	Ra≤0.8
外表面处理：	光泽处理

选配

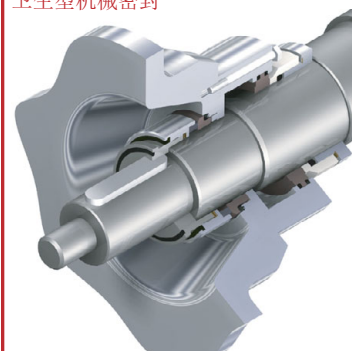
- 250型号的密闭式结构
- 对有研磨性的物料采用Sic/Sic机械密封
- 串联式机械密封和高压双机械密封
- 密封垫：FRM 或PTFE
- 工业用漆
- 电机罩壳
- 电机带其他保护
- 不锈钢基座
- 可满足ATEX



无菌法兰符合DIN11864-2标准

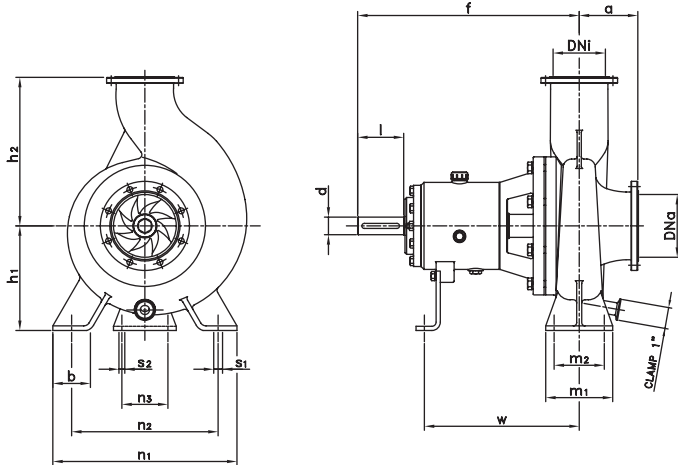
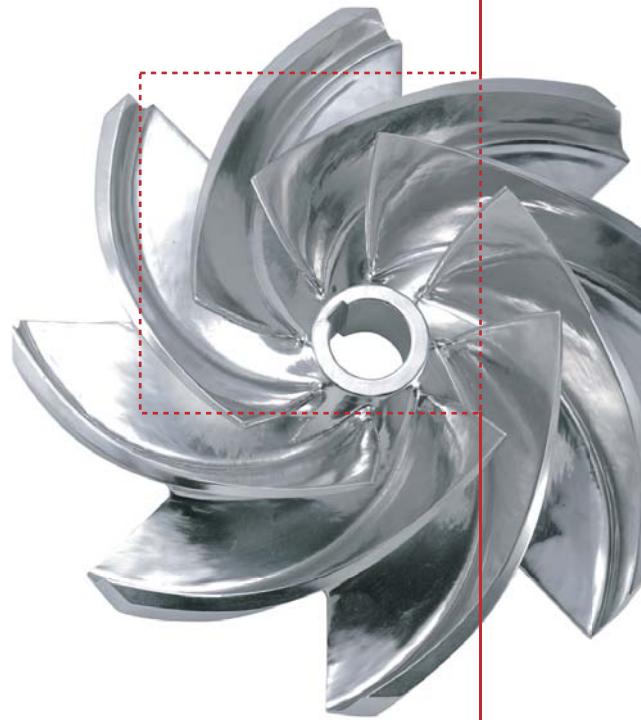


卫生型机械密封

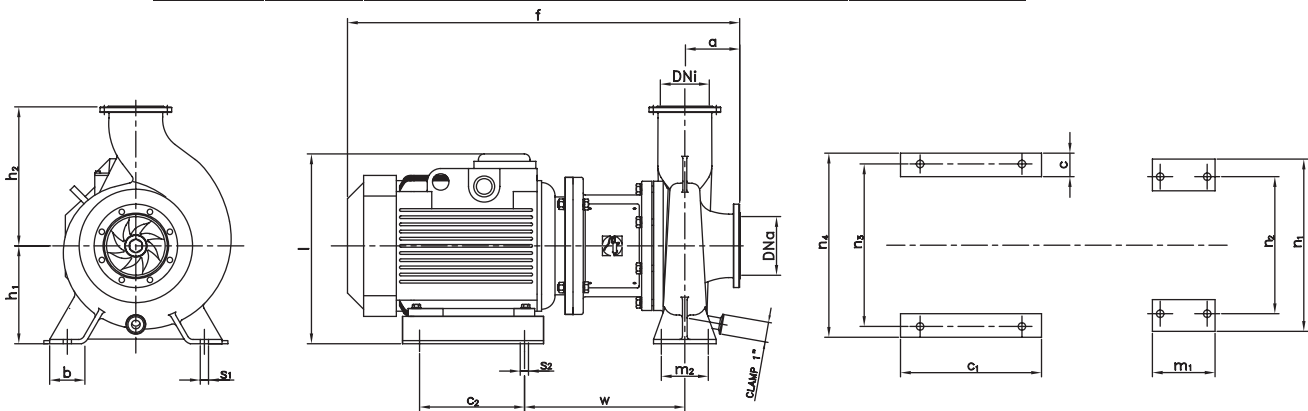


技术参数

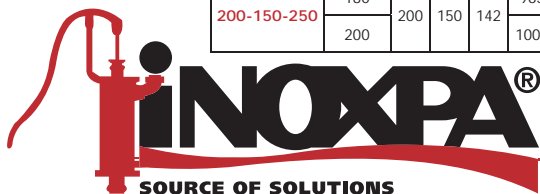
最大流量: 1000 m³/h
 最大压力: 90 mwc
 最大工作压力: 10 bar
 温度范围: -10°C 至+ 120°C (EPDM)
 +140°C (SIP, 最长30分钟)
 最大转速: 1800 rpm
 3600 rpm (125-100-250/2型)



泵型号	DNa	DNi	d	l	a	f	h ₁	h ₂	b	m ₁	m ₂	n ₁	n ₂	n ₃	s ₁	s ₂	w
125-100-250	125	100	42	110	121	522	250	316	90	160	120	440	350	110	18	14	363
125-100-315					510	280	352	200	200	490	400	23	350				
125-100-400					130	330	402	100	150	550	450	23	370				
150-125-250	150	125	42	110	128	530	250	355	90	160	120	440	350	110	18	14	370
150-125-315					137	280	372	200	150	490	400	23	358				
150-125-400					140	330	422	100	150	550	450	23	378				
200-150-250	200	150	42	110	142	537	250	375	90	200	150	440	350	140	23	18	500
200-150-315			153		670	280	402	200	150	490	400	18	498				
200-150-400			48		667	330	452	100	550	450	18	498					



泵型号	电机	DNa	DNi	a	f	h ₁	h ₂	b	c	c ₁	c ₂	l	m ₁	m ₂	n ₁	n ₂	n ₃	n ₄	s ₁	s ₂	w
125-100-250	160	125	100	121	850	250	316	90	68	360	260	460	160	120	440	350	415	470	18	18	342
	180			930	475																367
150-125-250	160	150	125	128	865	250	355	90	68	360	260	460	160	120	440	350	415	470	18	18	349
	180			945	475																374
200-150-250	180	200	150	142	965	250	375	68	88	400	305	585	210	150	600	545	545	600	23	23	381
	200			1005	340																68



注：在本样本内的信息仅供参考，我们可随时更改相关材料或特性而无需提前通知。
如需更进一步的信息，请登录我们的官网

www.inoxpa.com